



CEMBRE

HYDRAULIC CUTTING TOOL
COUPE CABLE HYDRAULIQUE
HYDRAULISCHES SCHNEIDWERKZEUG
HERRAMIENTA HIDRÁULICA DE CORTE
UTENSILE OLEODINAMICO DA TAGLIO

HT-TC026Y



ENGLISH	OPERATION AND MAINTENANCE MANUAL4 (Translation of the original instructions)
FRANÇAIS	NOTICE D'UTILISATION ET ENTRETIEN8 (Traduction des instructions originales)
DEUTSCH	BEDIENUNGSANLEITUNG12 (Übersetzung der Originalanleitung)
ESPAÑOL	MANUAL DE USO Y MANTENIMIENTO16 (Traducción de las instrucciones originales)
ITALIANO	MANUALE D'USO E MANUTENZIONE.....20 (Istruzioni originali)



**WARNING LABELS - ETIQUETTES SIGNALÉTIQUES - WARNSCHILDER -
ETIQUETAS DE ATENCION - ETICHETTE D'AVVERTENZA**



1	<ul style="list-style-type: none"> – Before using the tool, carefully read the instructions in this manual. – Avant d'utiliser cet outil, lire attentivement les instructions de cette notice. – Vor Inbetriebnahme unbedingt die Bedienungsanleitung durchlesen. – Antes de utilizar la herramienta, leer atentamente las instrucciones contenidas en este manual. – Prima di utilizzare l'utensile, leggere attentamente le istruzioni contenute in questo manuale.
2	<ul style="list-style-type: none"> – Keep hands clear of cutting blades. – Au cours de la coupe, tenir les mains éloignées des lames. – Während des Schneidens, die Hände von den Messern fernhalten. – Durante el corte, tener las manos alejadas de las cuchillas. – Durante il taglio, tenere le mani lontane dalle lame.
3	<ul style="list-style-type: none"> – Ensure appropriate Personal Protective Equipment (PPE) is used - including hand and eye protection. – Assurez-vous d'utiliser équipements de protection individuelle (EPI) y compris la protection pour les mains et les yeux. – Achten Sie darauf geeignete persönliche Schutzausrüstung (PSA) zu verwenden, einschließlich für Hände und Augen.
4	

1	2	3
1	2	3
1	2	3

This manual is the property of CEMBRE: any reproduction is forbidden without written permission.
 Ce manuel est la propriété de CEMBRE: toute reproduction est interdite sauf autorisation écrite.
 Diese Bedienungsanleitung ist Eigentum der Firma CEMBRE.
 Ohne vorherige schriftliche Genehmigung darf die Bedienungsanleitung weder vollständig noch teilweise vervielfältigt werden.
 Este manual es propiedad de CEMBRE. Toda reproducción está prohibida sin autorización escrita.
 Questo manuale è proprietà di CEMBRE: ogni riproduzione è vietata se non autorizzata per scritto.



WARNING - AVERTISSEMENTS - ACHTUNG - ADVERTENCIAS - AVVERTENZE

- *Wear eye protection. Metal chips can fly from blades when cutting.*
- *Do not cut short, free pieces of steel rod or rope as they may fly off dangerously, causing injury to the operator or persons nearby.*
- *Inspect the blades before each use. Do not use damaged blades.*
- *Damaged blades can break and cause injury or damage to the tool.*
- *Work in a clean, uncluttered area. Keep persons away from immediate work area.*
- *Use this cutting tool for the manufacturer's intended purpose only.*
- *Do not cut live cables or conductors.*

- *Toujours porter une visière de protection pendant les opérations de coupe, car de petits éclats de câbles peuvent être propulsés.*
- *Ne pas couper de morceaux trop courts, car ils pourraient être projetés dangereusement et blesser l'opérateur ou une personne proche.*
- *Contrôler les lames avant chaque utilisation. Ne pas utiliser l'outil avec une lame endommagée.*
- *Les lames endommagées peuvent abîmer l'outil.*
- *Travailler dans un espace propre et ordonné. Eloigner les personnes de la zone de travail.*
- *N'utiliser cet outil que dans les conditions indiquées par le fabricant.*
- *Ne pas couper de câble sous tension électrique.*

- *Tragen Sie immer eine Schutzbrille, da sich beim Schneiden Metallsplitter lösen können.*
- *Nicht zu kurze Stangen und Stahlseile schneiden, da diese kleinen Stücke den Bediener oder andere in der Nähe befindliche Personen verletzen können.*
- *Überprüfen Sie die Schneidmesser vor jedem Gebrauch. Verwenden Sie nie ein Werkzeug mit beschädigten Schneidmessern. Defekte Schneidmesser könnten das Werkzeug stark beschädigen.*
- *Den Arbeitsbereich immer sauber halten und es sollten sich keine weitere Menschen im Arbeitsbereich aufhalten.*
- *Das Werkzeug nur für die vom Hersteller angegebenen Zwecke verwenden.*
- *Es dürfen keine unter Spannung stehenden Teile geschnitten werden.*

- *Operar siempre con las gafas de trabajo; durante las operaciones de corte pueden originarse esquirlas metálicas.*
- *No cortar trozos demasiado cortos de tondos o cables de acero que pudieran ser proyectados peligrosamente a distancia causando daños al operario y a las personas cercanas.*
- *Inspeccionar las cuchillas antes de utilizar la herramienta. No utilizar la herramienta con las cuchillas dañadas.*
- *Cuchillas dañadas pueden causar la rotura de la herramienta.*
- *Operar en área de trabajo limpia y despejada. Mantener alejadas las personas del área de trabajo.*
- *Sólo utilizar esta herramienta de corte para el fin previsto por el fabricante.*
- *No cortar conductores o cables con tensión eléctrica.*

- *Indossare sempre una visiera protettiva, durante le operazioni di taglio possono prodursi schegge metalliche.*
- *Non tagliare spezzoni troppo corti di tondi o funi in acciaio che potrebbero essere proiettati pericolosamente a distanza causando danni all'operatore e alle persone vicine.*
- *Ispezionare le lame prima di ogni utilizzo. Non usare l'utensile con le lame danneggiate.*
- *Lame danneggiate possono causare la rottura dell'utensile.*
- *Lavorare in area pulita e sgombra. Tenere lontane le persone dall'area di lavoro.*
- *Utilizzare questo utensile da taglio solamente per lo scopo previsto dal costruttore.*
- *Non tagliare conduttori o corde sotto tensione elettrica.*

HYDRAULIC CUTTING TOOL TYPE HT-TC026Y

1. GENERAL CHARACTERISTICS

- **Application range:** suitable for cutting copper, alloy, aluminum, aluminum-steel cables (guy wire including EHS), steel ropes, aluminum and steel rods, ground rod up to Ø 16 mm (5/8").
- **Max. cutting diameter:**.....25 mm (1 in.)
- **Rated operating pressure:**.....900 bar (13,050psi)
- **Dimensions:** length.....394,5 mm (15.5 in.)
width129 mm (5.1 in.)
- **Weight:**.....3,35 kg (7.4 lbs)
- **Oil:**.....**ENI ARNICA ISO 32** or
SHELL TELLUS S2 V 32 or equivalent
- **Advancing speed:** the tool automatically switches from a fast advancing speed of blades to a slower cutting speed.
- **Safety:** the tool is provided with max pressure valve; **MPC1** special manometer, is available upon request to check the proper setting of the valve.

2. INSTRUCTIONS FOR USE (Ref. to Fig. 1)

2.1) Setting

Insert the conductor between the blades, up to the desired cutting point.
For a running conductor, release the latch (25) and open the tool head.

Warning: fully retract the lower blade (24) before attempting to open the tool head.

With the conductor on the lower blade (24), close the tool head and fully secure the latch (25).

Before commencing the cutting operation ensure that the latch (25) is fully secured: partial closure may damage the tool head.

2.2) Blade advancement

Operate moveable handle (40) for lower blade advancement. This first stage rapidly closes the lower blade to the conductor. Make sure that blades (21 and 24) are exactly positioned on desired cutting point, otherwise re-open blades following instructions as § 2.4 and reposition the cable.

2.3) Cutting

Continue operating the moveable handle, the lower blade advances gradually until the conductor is fully cut.

2.4) Blade opening

Press the pressure release lever (55) for the rapid retraction of the ram and subsequent blades re-opening.

2.5) Rest setting

After completion of the work, press the release lever to release the oil pressure (ref. § 2.4).

3. WARNING

The tool is robust and requires very little daily maintenance.
Compliance with the following points, should help to maintain the optimum performance of the tool:

3.1) Accurate cleaning

Dust, sand and dirt are a danger for any hydraulic device.
Every day, after use, the tool must be cleaned with a clean cloth, taking care to remove any residual, especially close to pivots and moveable parts.

3.2) Storage (Ref. to Fig. 2)

When not in use, the tool should be stored and transported in the canvas bag, to prevent damage.
Canvas Bag; ref.: **CVB-001**, Size 430x155 mm (16.9x6.1 in.); weight 0,15 kg (0.33 lbs).

3.3) Head rotation

For ease of operation, the tool head can rotate through 180°.

Warning: Do not attempt to turn the head if the hydraulic circuit is pressurised.

4. MAINTENANCE (Ref. to Fig. 3)

Air in the hydraulic circuit may affect the performance of the tool; e.g: no advancement or slow advancement of the lower blade; lower blade pulsating.
In this case proceed as follows:

4.1) To purge air bubbles from hydraulic circuit

- a– Hold tool upright in a vice with handles open (Fig. 3).
- b – Unscrew the main handle (03) from the body (12) to expose the rubber oil reservoir (02).
- c – Remove reservoir cap (01).
- d – Operate moveable handle (40), several times, in order to advance the ram (28).
- e – Press the pressure release lever (55) to retract the ram, discharge oil pressure from the circuit and return all oil to the reservoir.
- f – Repeat points (d - e) five times, to ensure all air bubbles in the hydraulic circuit are purged into the reservoir.
- g – If the oil level is low, top up as directed in § 4.2.

- h – Remove all air from reservoir and fit cap (01).
- i – Assemble main handle (03) to tool body.

If the tool continues to malfunction return the tool for service/repair as detailed in § 6.

4.2) Oil top up

Every six months check the oil level in the reservoir. If necessary, top up the oil level to the top lip of the reservoir and remove all air from reservoir, see § 4.1, points a, b, c, e, g, h and i.

Always use clean recommended oil, see § 1.

Do not use old or recycled oil.

Do not use hydraulic brake fluid.



Ensure that disposal of used oil, is in accordance with current legislation.

4.3) Blade replacement

After extended use, the blades may lose their cutting edge. Replace the blades as follows:

4.3.1) Lower blade: (Ref. to Fig. 4)

- Release latch (25), and open the tool head completely.
- Operate the tool to advance the lower blade (24).
- Eject two split pins (26-67) from the ram (28) to release the blade (24).
- Remove the broken blade from the ram, insert the new blade and fit with two split pins.

Warning: *before closing the tool head release the oil pressure and retract the lower blade, otherwise the head may hit and damage, the lower blade.*

4.3.2) Upper blade: (Ref. to Fig. 5)

- Release latch (25) and open the tool head.
- Remove the circlip (59) and partially extract the head pin (15), enough to release the tool head assembly.
- Remove circlip (29) and pin (23), to release the latch (25).
Remove latch spring (22) from the spacer (19).
- Using a 10 mm spanner, remove 8 nuts (16), 8 washers (18) and 4 studs (17), releasing the blade (21).
- Position the new blade in the head assembly, insert 4 studs (17), fit 8 washers (18) and 8 nuts (16).
Insert the latch spring (22) into the spacer.
Fit the latch using the pin (23) and circlip (29) and tighten the 8 nuts.
- Fit the head assembly to the head support using the pin (15) and circlip (59).

5. PARTS LIST (Ref. to Fig. 6)

Code N°	Item	DESCRIPTION	Qty	Code N°	Item	DESCRIPTION	Qty
6800040	01	RESERVOIR CAP	1	6360240	★ 36	O-RING	1
6720020	02	OIL RESERVOIR	1	6340590	37	BALL POSITIONING DOWEL	1
6480065	03	MAIN HANDLE	1	6520200	★ 38	SPRING	1
6360250	★ 04	O-RING	1	6740020	★ 39	1/4" BALL	1
6740100	★ 05	5/32" BALL	1	6480909	40	MOVEABLE HANDLE	1
6520160	★ 06	SUCTION SPRING	1	6380200	41	HANDLE GRIP	1
6740020	★ 07	1/4" BALL	1	6600100	42	BALL SUPPORT	1
6520200	★ 08	SPRING	1	6740120	★ 43	7/32" BALL	1
6340590	09	BALL POSITIONING DOWEL	1	6360120	★ 44	O-RING	1
6362098	★ 10	SEAL	1	6520280	★ 45	SPRING	1
6160217	12	BODY	1	6895044	46	MAX PRESSURE VALVE	1
6780170	13	HEAD SUPPORT	1	6600020	47	SPRING LOADED PIN	1
6040490	14	RAM GUIDING RING	1	6040080	★ 48	BACK-UP RING	1
6560380	15	PIN	1	6360140	★ 49	O-RING	1
6180265	16 ▲	M6 NUT	8	6020027	50	PRESSURE RELEASE PIN	1
6880060	17 ▲	STUD	4	6520520	★ 51	SPRING	1
6520420	18 ▲	SPRING WASHER	8	6360166	★ 52	O-RING	1
6220062	19 ▲	SPACER	1	6900341	53	M 8x10 SCREW	1
6250022	20 ▲	UPPER BLADE SUPPORT	1	6232038	54	LABEL (TG. 0352)	1
6420182	21 ▲	UPPER BLADE	1	6440110	55	PRESSURE RELEASE LEVER	1
6520460	22 ▲	SPRING	1	6760100	56	∅ 3x16 SPLIT PIN	1
6560380	23 ▲	PIN	1	6232404	57	METAL LABEL (TG. 0604)	1
6420238	24	LOWER BLADE	1	6650118	58	RIVET ∅ 2,5x3,5	2
6200020	25 ▲	LATCH	1	6700140	59	CIRCLIP	1
6760025	26	∅ 6x18 SPLIT PIN	1	6635011	60	PRESSURE RELEASE PIN	1
6520597	27	SPRING	1	6520863	61	SPRING	1
6620167	28	RAM	1	6340720	62	PRESSURE RELEASE DOWEL	1
6700140	29	CIRCLIP	1	6520160	★ 63	SUCTION SPRING	1
6360161	★ 30	O-RING	1	6740100	★ 64	5/32" BALL	1
6040101	★ 31	BACK-UP RING	1	6641020	★ 65	M 6 COPPER WASHER	1
6362020	★ 32	SEAL	1	6900601	66	SUCTION SCREW	1
6700060	★ 33	CIRCLIP	4	6760024	67	∅ 2,5x18 SPLIT PIN	
6560262	34	MOVABLE HANDLE PIN	2	6860091	▲	HEAD ASSEMBLY	
6620090	35	PUMPING RAM	1	6000089	★	SPARE PARTS PACKAGE	

The items marked (★) are those CEMBRE recommend replacing if the tool is disassembled. These items are supplied on request in the "HT-TC026Y Spare Parts Package"

The guarantee is void if parts used are not CEMBRE original spares.

When ordering spare parts always specify the following:

- code number of item
- name of item
- type of tool
- tool serial number

COUPE CABLE HYDRAULIQUE

TYPE HT-TC026Y

1. CARACTERISTIQUES GENERALES

- **Domaine d'application:** conçu pour sectionner les câbles métalliques, aluminium, acier, stay wire et barres de mise à la terre en acier jusqu'à Ø 16 mm.
- **Ø maxi.de coupe:**.....25 mm (1 in.)
- **Pression nominale:**900 bar (13,050psi)
- **Dimensions:** hauteur.....394,5 mm (15.5 in.)
 largeur.....29 mm (5.1 in.)
- **Poids:**3,35 kg (7.4 lbs)
- **Huile:**.....**ENI ARNICA ISO 32** ou
 SHELL TELLUS S2 V 32 ou équivalent
- **Avance rapide:** l'outil passe automatiquement de la vitesse rapide d'approche des lames, à la vitesse lente de coupe.
- **Sécurité:** l'outil est pourvu d'une valve de surpression. Pour vérifier le bon fonctionnement e cette valve, un manomètre spécial, Réf: **MPC1**, est disponible à la demande.

2. INSTRUCTIONS D'UTILISATION (Voir Fig. 1)

2.1) Mise en service

Positionner le conducteur entre les lames de l'outil à l'endroit souhaité pour la coupe.
Si le câble est passant, il sera alors nécessaire de tirer le loquet (25) de façon à ouvrir la tête (lame supérieure).

Attention: ne jamais ouvrir la tête du coupe-câble tant que la lame inférieure (24) n'est pas complètement descendue.

Positionner le câble sur la lame inférieure (24), et refermer la tête à l'aide du loquet (25).

Avant de procéder à la coupe, s'assurer que le loquet (25) soit parfaitement enclenché.

2.2) Avance des lames

En actionnant le bras mobile (40), le piston se déplace en vitesse rapide jusqu'à ce que les lames (21 et 24) soient en contact avec le conducteur. Si la position de coupe n'est pas bonne, desserrer les lames (voir § 2.4) et repositionner le câble.

2.3) Coupe

En poursuivant la manœuvre du bras mobile, la lame inférieure monte jusqu'à ce que le conducteur soit complètement sectionné.

2.4) Réouverture des lames

Appuyer sur le levier (55), situé sur le corps (12) afin d'activer le piston de décompression (50) et permettre le retour de la lame inférieure dans sa position de repos.

2.5) Rangement

Après l'utilisation, l'outil doit être ramené dans sa position de repos (voir § 2.4), et rangé dans son coffret.

3. PRECAUTIONS

Cet outil est robuste et ne nécessite aucun entretien particulier.

Les recommandations suivantes sont néanmoins souhaitables pour lui assurer une longévité optimum:

3.1) Nettoyage élémentaire

Veiller toujours à protéger l'outil de la poussière, du sable et de la boue qui représentent un danger pour tout système hydraulique. Chaque jour, après utilisation, il doit être nettoyé avec un chiffon propre, tout particulièrement aux endroits des pièces mobiles.

3.2) Rangement (Voir Fig. 2)

Afin d'éviter les chocs et la poussière, il est de bonne règle de ranger l'outil dans sa sacoche après usage.

Cette sacoche (type CVB-001) a pour dimensions 430x155 mm (16.9x6.1 in.) et un poids de 0,15 kg (0.33 lbs).

3.3) Rotation de la tête

La tête de ce coupe-câble pivote de 180°, permettant à l'utilisateur de toujours travailler dans les meilleures conditions.

Attention: ne jamais forcer la rotation de la tête lorsque le circuit hydraulique est sous pression.

4. ENTRETIEN (Voir Fig. 3)

Le seul problème nécessitant une intervention qui peut parfois être rencontré est la présence d'une bulle d'air dans le circuit hydraulique.

Cet incident est caractérisé par un mauvais fonctionnement de l'outil au cours de la montée en pression: soit la lame inférieure ne monte pas, soit elle progresse très lentement, soit elle avance par à-coups.

Dans ce cas, procéder de la façon suivante:

4.1) Elimination de bulles d'air

- a – Serrer l'outil en position verticale dans un étau et écarter le bras mobile (40) (voir Fig. 3).
- b – Dévisser complètement le bras principal (03) du corps (12) pour accéder au réservoir d'huile en caoutchouc (02).
- c – Retirer le capuchon (01) du réservoir.
- d – Actionner le bras mobile (40) 3 ou 4 fois pour faire avancer le piston (28).
- e – Appuyer sur le levier (55) pour libérer la pression du circuit hydraulique jusqu'à la rétraction totale du piston et le retour de l'huile dans son réservoir.
- f – Répéter les opérations (d - e) au moins 5 fois pour que les bulles d'air du circuit soient entièrement évacuées par le réservoir d'huile.

- g – Avant de refermer le réservoir, s'assurer que tout l'air ait été évacué, et effectuer, si besoin, un complément d'huile (voir § 4.2.).
- h – Refermer le capuchon (01).
- i – Revisser le bras principal (03).

Au cas où, malgré cette intervention, l'outil ne fonctionnerait toujours pas correctement, il est recommandé de le retourner à CEMBRE pour une révision complète (voir § 6).

4.2) Complément d'huile

La présence de bulles d'air dans le circuit hydraulique peut être évitée en maintenant en permanence le réservoir plein.

Par conséquent, nous préconisons de vérifier son niveau au moins tous les 6 mois, et de le compléter si cela est nécessaire.

Pour ce faire, se reporter aux indications ci-dessus: **a, b, c, d** et **e**, puis remplir complètement le réservoir. Terminer ensuite par les opérations **h** et **i**.

Utiliser exclusivement un type d'huile mentionné au § 1.

Ne jamais utiliser d'huile usagée ou recyclée.

Il est indispensable d'utiliser de l'huile neuve.



Les huiles usagées doivent être éliminées conformément aux normes en vigueur.

4.3) Changement des lames

Il peut arriver qu'après une utilisation prolongée ou inappropriée les lames soient élimées ou endommagées. Leur changement est très simple.

4.3.1) Lame inférieure: (Voir Fig. 4)

- Déverrouiller le loquet (25) et ouvrir le groupe supérieur, jusqu'à la butée.
- Actionner l'outil pour faire avancer la lame inférieure (24).
- Expulser les goupilles élastiques (26-67) sur le piston (28) de façon à libérer la lame (24).
- Enlever la vieille lame et introduire la lame neuve sur le piston et la bloquer avec les 2 goupilles élastiques

Attention: avant de refermer la lame supérieure, relâcher la pression d'huile, de façon à ce que la lame inférieure redescende complètement, pour éviter qu'elle soit heurtée et endommagée par la supérieure.

4.3.2) Lame supérieure: (Voir Fig. 5)

- Ouvrir la tête à l'aide du loquet (25) jusqu'à la butée.
- Retirer l'anneau élastique (59), et extraire partiellement l'axe (15) de façon à libérer la partie supérieure de la tête.
- Retirer l'anneau élastique (29), extraire l'axe (23), dégager le loquet (25), et récupérer le ressort (22) situé dans l'entretoise (19).
- A l'aide d'une clé de "10", démonter les 8 écrous (16), extraire les tringles (17) et les rondelles élastiques (18) de façon à libérer la lame (21).
- Changer la lame, replacer les tringles (17) et les rondelles élastiques (18), et remonter les 8 écrous à la main.
- Introduire le ressort (22) dans son logement, remonter le loquet, et serrer les 8 écrous à fond.
- Repositionner l'ensemble ainsi reconstitué dans son logement, introduire l'axe (15), et bloquer le tout avec les anneaux élastiques (59).

5. PIÈCES DÉTACHÉES (Voir Fig. 6)

N° Code	Pièce	DENOMINATION	Q.té	N° Code	Pièce	DENOMINATION	Q.té
6800040	01	CAPUCHON DE RESERVOIR	1	6360240	★ 36	JOINT	1
6720020	02	RESERVOIR	1	6340590	37	AXE DE BILLE	1
6480065	03	BRAS PRINCIPAL	1	6520200	★ 38	RESSORT	1
6360250	★ 04	JOINT	1	6740020	★ 39	BILLE 1/4"	1
6740100	★ 05	BILLE 5/32"	1	6480909	40	BRAS MOBILE	1
6520160	★ 06	RESSORT	1	6380200	41	POIGNEE	1
6740020	★ 07	BILLE 1/4"	1	6600100	42	SUPPORT DE BILLE	1
6520200	★ 08	RESSORT	1	6740120	★ 43	BILLE 7/32"	1
6340590	09	AXE DE BILLE	1	6360120	★ 44	JOINT	1
6362098	★ 10	JOINT	1	6520280	★ 45	RESSORT	1
6160217	12	CORPS	1	6895044	46	VALVE DE SURPRESSION	1
6780170	13	SUPPORT TETE	1	6600020	47	AXE DE RAPPEL LEVIER	1
6040490	14	ANNEAU GUIDE PISTON	1	6040080	★ 48	ANNEAU TEFLON	1
6560380	15	AXE	1	6360140	★ 49	JOINT	1
6180265	16 ▲	ECROU M6	8	6020027	50	PISTON DE DECOMPRESSION	1
6880060	17 ▲	TRINGLE	4	6520520	★ 51	RESSORT	1
6520420	18 ▲	RONDELLE ELASTIQUE	1	6360166	★ 52	JOINT	1
6220062	19 ▲	ENTRETOISE	1	6900341	53	VIS M8x10	1
6250022	20	PLAQUE	1	6232038	54	ETIQUETTE (TG. 0352)	1
6420182	21 ▲	LAME SUPERIEURE	1	6440110	55	LEVIER DE DECOMPRESSION	1
6520460	22	RESSORT	1	6760100	56	GOUPILLE ø 3x16	1
6560380	23 ▲	AXE	1	6232404	57	PLAQUETTE (TG. 0604)	1
6420238	24	LAME INFERIEURE	1	6650118	58	RIVET ø 2,5x3,5	2
6200020	25 ▲	LOQUET	1	6700140	59	ANNEAU ELASTIQUE	1
6760025	26	GOUPILLE ø 6x18	1	6635011	60	SOMMET DE DECOMPRESSION	1
6520597	27	RESSORT	1	6520863	61	RESSORT DE DECOMPRESSION	1
6620167	28	PISTON	1	6340720	62	GOUPILLE DE DECOMPRESSION	1
6700140	29	ANNEAU ELASTIQUE	1	6520160	★ 63	RESSORT	1
6360161	★ 30	JOINT	1	6740100	★ 64	BILLE 5/32"	1
6040101	★ 31	ANNEAU TEFLON	1	6641020	★ 65	RONDELLE DE CUIVRE M6	1
6362020	★ 32	JOINT	1	6900601	66	VIS DE ASPIRATION	1
6700060	★ 33	ANNEAU ELASTIQUE	4	6760024	67	GOUPILLE ø 2,5x18	1
6560262	34	AXE BRAS MOBILE	2	6860091	▲	TETE COMPLETE	
6620090	35	PISTON DE POMPAGE	1	6000089	★	PAQUET RECHANGE	

Les éléments accompagnés d'un (★) sont ceux que CEMBRE recommande de remplacer en cas de démontage de l'outil. Ces éléments sont fournis sur demande dans le "Paquet Rechange pour HT-TC026Y".

La garantie perd tout effet en cas d'emploi de pièces détachées différentes des pièces d'origine CEMBRE.

Lors de la commande de pièces détachées, veuillez indiquer toujours les éléments suivants:

- numéro de code article de la pièce
- désignation de la pièce
- type d'outil
- numéro de série de l'outil

HYDRAULISCHES SCHNEIDWERKZEUG TYP HT-TC026Y

1. ALLGEMEINE EIGENSCHAFTEN

- **Anwendungsbereich:** Geeignet zum Schneiden von massiven und sehr harten Materialien z.B. Aldrey, Aluminium-Stahl-Seilen aber auch für Stahlstangen von Ø 16 mm.
- **Max. Schneiddurchmesser:**..... 25 mm (1 in.)
- **Arbeitsdruck:**..... 900 bar (13,050psi)
- **Abmasse:** Länge..... 394,5 mm (15.5 in.)
Breite..... 129 mm (5.1 in.)
- **Gewicht:** 3,35 kg (7.4 lbs)
- **Hydrauliköl:** ENI ARNICA ISO 32 *oder*
SHELL TELLUS S2 V 32 *oder ähnlich*
- **Eilvorschub:** Das Werkzeug ist mit einer Doppelkolbenhydraulik ausgerüstet, die anfangs ein schnelles Zusammenfahren der Schneidmesser ermöglicht, und dann automatisch auf den langsameren Arbeitshub umschaltet.
- **Sicherheit:** Das Werkzeug ist mit einem Überdruckventil ausgestattet. Der Arbeitsdruck kann mit dem Messgerät MPC1, das auf Anfrage lieferbar ist, gemessen werden.

2. BEDIENUNGSHINWEISE (Siehe Bild 1)

2.1) Vorbereitung

Das zu schneidende Seil an gewünschten Schnittpunkt zwischen den Schneidmessern positionieren. Bei einem durchgehendem Seil muß das Gegenmesser durch die Betätigung der Verriegelung (25) geöffnet werden, so daß sich der Befestigungsbolzen (15) dreht.

Achtung: Die Öffnung des Gegenmessers darf nur mit ganz zurückgefahrenem Schneidmesser (24) erfolgen.

Das Seil an das Schneidmesser (24) anlegen und das Gegenmesser mit der Verriegelung (25) schließen.

Vor dem Schneiden kontrollieren, daß die Verriegelung (25) einwandfrei eingerastet ist.

2.2) Schneidvorgang

Mit dem Bewegen des Pumparmes (40) fährt der Kolben mit dem Schneidmesser schnell vor und das Schneidmesser an das Seil oder Kabel.

Kontrolle ob sich das untere und obere Schneidmesser (21 und 24) in der richtigen Position befinden. Bei Bedarf kann der Kolben (siehe Punkt 2.4) zurückgefahren werden und neu positioniert werden.

2.3) Schneiden

Den Pumparm gleichmäßig betätigen um ein konstantes Vorfahren des Schneidmessers zu erreichen bis das Seil geschnitten ist.

2.4) Zurückfahren des Schneidmesser

Durch das Betätigen des Druckablaßhebels (55) fährt der Kolben mit dem Schneidmesser zurück.

2.5) Nachbereitung

Das Werkzeug sollte nach Beendigung der Arbeit in die Ausgangsposition gebracht und in die Verpackungseinheit gelegt werden. Der Druck muß vorher vollständig abgelassen sein (Druckablaßhebel betätigen).

3. HINWEISE

Das Werkzeug ist robust und benötigt keine spezielle Pflege oder Instandhaltung. Zur Erhaltung der Garantieansprüche beachten Sie folgende Hinweise:

3.1) Pflege

Dieses hydraulische Werkzeug sollte vor starker Verschmutzung geschützt werden, da diese für ein hydraulisches System gefährlich ist. Jeden Tag nach der Arbeit sollte das Werkzeug mit einem Tuch von Schmutz und Staub gereinigt werden; besonders die beweglichen Teile.

3.2) Lagerung (Siehe Bild 2)

Wenn das Werkzeug nicht benötigt wird, sollte es in der Segeltuchtasche gelagert werden, und ist somit gegen Beschädigungen wie Stoß und Staub geschützt.

Die Segeltuchtasche (Typ **CVB-001**) hat die Abmasse 430x155 mm (16.9x6.1 in.) und ein Gewicht von 0,15 kg (0.33 lbs).

3.3) Drehbewegung des Kopfes

Das Werkzeug ist mit einem Kopf ausgerüstet, der um 180° drehbar ist und somit ein komfortables Arbeiten ermöglicht.

Der Kopf sollte nicht unter Druck stehend gedreht werden.

4. WARTUNG (Siehe Bild 3)

Befindet sich Luft im Hydrauliksystem, kann es zum fehlerhaften Arbeiten des Werkzeuges kommen. Dies zeigt sich in ungewöhnlichem Verhalten des Werkzeuges.

Bei Pumpbeginn bewegt sich das untere Schneidmesser nicht oder nur sehr langsam bzw. stossweise. Ist dies der Fall, sind die folgenden Hinweise zu beachten:

4.1) Entlüften

- a – Werkzeug mit dem Kopf nach unten (Bild 3) positionieren.
Dabei muss der Pumparm (40) in der Öffnungsstellung sein.
- b – Handgriff (03) aufschrauben und vom Öltank (02) ziehen.
- c – Ölverschlußkappe (01) entfernen.
- d – Den Pumparm (40) drei vier mal betätigen und den Kolben (28) vorfahren.
- e – Öldruck wieder ablassen und der Kolben fährt vollständig zurück .
- f – Vorgang (d - e) einige Male wiederholen, bis die gesamte Luft ausgetreten ist oder sich im Öltank gesammelt hat.
- g – Bevor der Öltank geschlossen wird, kann bei Bedarf noch Öl nachgefüllt werden entspr. Pkt. 4.2.

- h** – Öltank (02) verschliessen.
- i** – Handgriff (03) über den Öltank schieben.

Sehr selten kann es passieren, dass das Werkzeug nach diesen Wartungsarbeiten nicht oder nicht richtig funktioniert. In diesem Fall sollte entspr. Pkt. 6 verfahren werden.

4.2) Öl nachfüllen

Luftblasen im Öltank lassen sich vermeiden, wenn der Tank stets gut gefüllt ist. Deshalb sollte alle 6 Monate der Tank kontrolliert und bei Bedarf aufgefüllt werden. Dies erfolgt so wie in den Punkten **a**, **b**, **c** und **e** beschrieben wurde. Danach wird der Öltank aufgefüllt.

Zuletzt wird wie in Punkt **h** und **i** beschrieben vorgegangen.

**Zum Nachfüllen stets das unter Pkt.1 angegebene Öl benutzen.
Niemals mit gebrauchtem oder altem Öl nachfüllen.
Das Öl muss stets sauber sein.**



Bei einem Ölwechsel sind unbedingt die vorgeschriebenen Normen zur Entsorgung von Altöl zu beachten.

4.3) Schneidmesser wechseln

Sollten die Schneidmesser stumpf oder durch eine falsche Anwendung beschädigt sein, lassen sie sich sehr leicht auswechseln:

4.3.1) Schneidmesser: (Siehe Bild 4)

- Den Kopf durch Betätigung der Verriegelung (25) öffnen.
- Den Pumparm betätigen und das Schneidmesser (4) nach vorne fahren.
- Die beiden Federstifte (26-67) vom Kolben (28) entfernen und somit kann das Schneidmesser (24) entnommen werden.
- Anschließend mit der Federstifte das neue Schneidmesser wieder montieren.

Achtung: Bevor das Gegenmesser wieder geschlossen wird, muss das Schneidmesser komplett zurückgefahren sein, sonst könnten sich die o.g. Schneidmesser gegenseitig beschädigen.

4.3.2) Gegenmesser: (Siehe Bild 5)

- Den Kopf durch Betätigen der Verriegelung (25) öffnen.
- Den Federring (59) entfernen und den Bolzen (15) teilweise so ausziehen, daß die obere Kopfgruppe gelöst werden kann.
- Den Federring (29) entfernen, den Bolzen (23) ausziehen und den Verriegelung (25) von der oberen Gruppe abtrennen. Die Feder (22) aus dem Sitz des Abstandstücks (19) ziehen und befreien.
- Die 8 Schraubenmutter (16) mit einem festen "10" Schlüssel entfernen, die Zugbolzen (17) herausziehen und das Gegenmesser (21) befreien.
- Das Messer ein neues ersetzen, die 4 Zugbolzen einlegen und die 8 Schraubenmutter manuell anziehen; die Feder (22) in den dafür vorgesehenen Sitz des Abstandstücks legen, den Verriegelung auf die Gruppe erneut montieren und die 8 Schraubenmutter gut anziehen.
- Die obere Gruppe auf den Sitz legen, den Bolzen (15) einsetzen und mit dem dafür vorgesehenen Federring (59) befestigen.

5. ERSATZTEILLISTE (Siehe Bild 6)

Codenr.	Teil	BESCHREIBUNG	Menge	Codenr.	Teil	BESCHREIBUNG	Menge
6800040	01	ÖLTANKVERSCHLUß	1	6360240	★ 36	O-RING	1
6720020	02	ÖLTANK	1	6340590	37	KUGELPOSITIONIERUNGSSCHRAUBE	1
6480065	03	HANDGRIFF	1	6520200	★ 38	FEDER	1
6360250	★ 04	O-RING	1	6740020	★ 39	KUGEL 1/4"	1
6740100	★ 05	KUGEL 5/32"	1	6480909	40	PUMPARM	1
6520160	★ 06	ANSAUGFEDER	1	6380200	41	HANDGRIFF	1
6740020	★ 07	KUGEL 1/4"	1	6600100	42	KUGELHALTERUNG	1
6520200	★ 08	FEDER	1	6740120	★ 43	KUGEL 7/32"	1
6340590	09	KUGELPOSITIONIERUNGSSCHRAUBE	1	6360120	★ 44	O-RING	1
6362098	★ 10	DICHTUNG	1	6520280	★ 45	FEDER	1
6160217	12	GRUNDKÖRPER	1	6895044	46	ÜBERDRUCKVENTIL	1
6780170	13	KOPFHALTER	1	6600020	47	FEDER DRUCKABLAßHEBEL	1
6040490	14	KOLBENSCHLIESSDECKEL	1	6040080	★ 48	STÜTZRING	1
6560380	15	BOLZEN	1	6360140	★ 49	O-RING	1
6180265	16 ▲	MUTTER M6	8	6020027	50	DRUCKABLAßKOLBEN	1
6880060	17 ▲	ZUGBOLZEN	4	6520520	★ 51	FEDER	1
6520420	18 ▲	SCHEIBE	8	6360166	★ 52	O-RING	1
6220062	19 ▲	ABSTANDSTÜCK	1	6900341	53	SCHRAUBE M8x10	1
6250022	20 ▲	BEFESTIGUNGSPLATTE	1	6232038	54	AUFKLEBER (TG. 0352)	1
6420182	21 ▲	GEGENMESSER	1	6440110	55	DRUCKABLAßHEBEL	1
6520460	22 ▲	FEDER	1	6760100	56	FEDERSTIFT ø 3x16	1
6560380	23 ▲	BOLZEN	1	6232404	57	TYPENSCHILD (TG. 0604)	1
6420238	24	SCHNEIDMESSER	1	6650118	58	NIET ø 2,5x3,5	2
6200020	25 ▲	VERRIEGELUNG	1	6700140	59	FEDERRING	1
6760025	26	FEDERSTIFT ø 6x18	1	6635011	60	DRUCKABLAßSTIFT	1
6520597	27	FEDER	1	6520863	61	FEDER	1
6620167	28	KOLBEN	1	6340720	62	DRUCKABLAßPAßTIFT	1
6700140	29	FEDERRING	1	6520160	★ 63	ANSAUGFEDER	1
6360161	★ 30	O-RING	1	6740100	★ 64	KUGEL 5/32"	1
6040101	★ 31	STÜTZRING	1	6641020	★ 65	KUPFER SCHRAUBE M 6	1
6362020	★ 32	DICHTUNG	1	6900601	66	ANSAUGSCHRAUBE	1
6700060	★ 33	FEDERRING	4	6760024	67	FEDERSTIFT ø 2,5x18	1
6560262	34	BOLZEN	2	6860091	▲	KOMPLETTER KOPF	
6620090	35	PUMPKOLBEN	1	6000089	★	ERSATZTEILPACKUNG	

Die mit (★) gekennzeichneten Bestandteile sind jene, welche CEMBRE auszuwechseln empfiehlt, falls das Gerät in seine Bestandteile zerlegt wird. Genannte Einzelteile sind auf Anfrage in der "Ersatzteilpackung HT-TC0Y26Y" erhältlich.

Die Garantie verfällt, wenn nicht Originalteile aus dem Hause CEMBRE in das Gerät eingebaut werden.

Geben Sie bei der Bestellung aller Ersatzteile folgende Informationen an:

- Codenummer des Ersatzteils
- Beschreibung des Ersatzteils
- Werkzeug Typ
- Seriennr. des Werkzeugs

HERRAMIENTA HIDRAULICA DE CORTE TIPO HT-TC026Y

1. CARACTERISTICAS GENERALES

- **Campo de aplicación:** idónea para cortar cables de cobre, aldray, acero, aluminio, aluminio-acero y barras de tierra de acero de Ø 16 mm.
- **Ø max. de corte:** 25 mm (1 in.)
- **Presión nominal de trabajo:** 900 bar (13,050psi)
- **Dimensiones:** longitud 394,5 mm (15.5 in.)
anchura 129 mm (5.1 in.)
- **Peso:** 3,35 kg (7.4 lbs)
- **Aceites recomendados:** **ENI ARNICA ISO 32** o bien
SHELL TELLUS S2 V 32 o equivalentes
- **Velocidad de avance.** Son dos: una rápida de aproximación de las cuchillas y otra más lenta de corte. El paso de una a otra velocidad es automático.
- **Seguridad:** La herramienta está provista de una válvula de seguridad con la que la presión correcta es verificable mediante el instrumento adecuado **MPC1** disponible mediante pedido.

2. INSTRUCCIONES DE USO (Ref. a Fig. 1)

2.1) Preparación

Colocar el cable entre las cuchillas de manera que éstas se encuentren en el punto de corte deseado. Si el cable es pasante, será necesario abrir el grupo superior apretando el diente de retención (25) y haciéndola girar alrededor de su perno de sujeción (15).

Atención: solamente se puede abrir el grupo superior cuando la cuchilla inferior (24) se encuentre completamente retraída.

Colocar la cuchilla inferior (24) sobre el cable a cortar, volver a cerrar el grupo superior bloqueándolo con el diente de retención (25).

Antes de proceder con la operación de corte, comprobar que el diente de retención (25) esté enganchado perfectamente.

2.2) Acercamiento de las cuchillas

Maniobrando el mango móvil (40), se inicia el acercamiento de las cuchillas. Durante esta fase, el pistón avanza hasta que las dos cuchillas (21 y 24) choquen a tope contra el cable. Comprobar que las cuchillas se encuentran exactamente enfrente del punto que se quiere cortar; de no ser así, volverlas a abrir (véase punto 2.4) y volverlas a colocar.

2.3) Corte

Continuando accionando el mango móvil, se conseguirá un avance gradual y progresivo de la cuchilla inferior hasta cortar completamente el cable.

2.4) Reapertura de las cuchillas

Presionando la palanca de despresurización (55), situada en el cuerpo (11) de la herramienta, el pistoncillo (50) permitirá el rápido retroceso del pistón principal, y consiguientemente, las cuchillas se separarán.

2.5) Posición de reposo

La herramienta debe dejarse en posición de descanso para ser almacenada, cuando el trabajo haya finalizado. Depresurice el aceite, accionando la palanca (58) correspondiente (ver Epigr. 2.4).

3. ADVERTENCIAS

Esta herramienta es robusta y no requiere cuidados especiales para obtener un funcionamiento correcto, bastará observar algunas precauciones sencillas:

3.1) Limpieza adecuada

Tenga presente que el polvo, la arena y la suciedad en general, representan un peligro para toda herramienta hidráulica.

Tras cada día de uso, se debe de limpiar la herramienta con un paño limpio, teniendo cuidado de eliminar la suciedad depositada, especialmente junto a las partes móviles.

3.2) Almacenamiento (Rif. a Fig. 2)

Para proteger la herramienta de golpes accidentales y del polvo cuando no se va a utilizar, es conveniente guardarla en su bolsa de tela de cierre hermético.

Dicha bolsa (mod. CVB-001) de dimensiones 430x155 mm (16.9x6.1 in.) y pesa 0,15 kg (0.33 lbs).

3.3) Rotación de la cabeza

La cabeza de la herramienta puede rotar hasta 180° respecto al cuerpo, permitiendo al operario realizar el trabajo en la posición más adecuada.

Atencion: no fuerce la cabeza, intentando rotarla, mientras el circuito hidráulico esté presurizado.

4. MANTENIMIENTO (Ref. a Fig. 3)

Las burbujas de aire en el circuito del aceite pueden causar un funcionamiento incorrecto de la herramienta. Tal situación se manifiesta con un funcionamiento anormal de la herramienta: al bombear, el pistón no avanza, o bien se mueve muy lentamente ó vibra.

En este caso se debe de actuar del modo siguiente:

4.1) Para expulsar las burbujas de aire

- a – Fije la herramienta verticalmente, con la cabeza hacia abajo, manteniendo el mango móvil (40) separado completamente (ver. Fig. 3).
- b – Desenrosque el mango fijo (03) del cuerpo (12) y sáquelo, deslizándolo, descubriendo el depósito de aceite de reserva (02) de caucho.
- c – Quite el tapón (01) del depósito de caucho.
- d – Bombée con el mango móvil (40), unas 3 o 4 veces, hasta que el pistón (28) avance.
- e – Presionando la palanca de despresurización (55), el pistón (28) retrocede completamente y el aceite regresa al depósito de reserva.
- f – Repita las operaciones (d - e) al menos 5 veces, a fin de que las burbujas de aire del circuito hidráulico sean expulsadas y se extraigan del depósito del aceite.
- g – Antes de volver a cerrar el depósito se debe eliminar el aire. Si el nivel de aceite fuese bajo, efectúe su relleno como se indica en el epig. 4.2.

h – Vuelva a enroscar el tapón (01).

i – Coloque el mango fijo (03).

En caso de que la herramienta, incluso después de estas operaciones de mantenimiento, no funcione correctamente (el pistón no avanza o vibra) es aconsejable llevarla a CEMBRE para su revisión completa (ver Epig. 6).

4.2) Rellenado de aceite

El depósito del aceite debe estar siempre lleno; lo cual evitará que se formen burbujas de aire en su interior.

Se aconseja verificar el nivel de aceite, al menos cada 6 meses, si el nivel fuese bajo, proceda al rellenado, realizando las operaciones descritas anteriormente, en los puntos **a**, **b**, **c** y **e**, por último rellene hasta el borde del depósito.

Complete con las operaciones **h** y **i**.

Use exclusivamente uno de los tipos de aceite recomendados en el Epig. 1.

No use nunca aceite usado.

Debe ser aceite limpio.



En caso de un eventual cambio de aceite, deposite el aceite usado, respetando escrupulosamente la legislación específica respecto a la materia.

4.3) Cambio de las cuchillas

Puede suceder que debido a un uso prolongado e impropio las cuchillas pierdan su filo o se estropeen. El reemplazar las cuchillas viejas por otras nuevas resulta muy sencillo:

4.3.1) Cuchilla inferior: (Ref. a Fig. 4)

- Abrir la cabeza desenganchando el diente de retención (25) y hacer girar completamente el conjunto superior hasta el tope.
- Accionar el motor haciendo avanzar la cuchilla inferior (24).
- Expulsar los dos pasadores elásticos (26-67) en el pistón (28) y soltar así la cuchilla (24).
- Sacar la cuchilla vieja, colocar la nueva en el pistón y sujetarla con los dos pasadores elásticos.

Atención: *antes de volver a cerrar el grupo superior, evacuar la presión del aceite haciendo retroceder completamente la cuchilla; en caso contrario, el conjunto superior podría chocar contra la arista de la cuchilla inferior y estropearla.*

4.3.2) Cuchilla superior: (Ref. a Fig. 5)

- Abrir la cabeza desenganchando el diente de retención (25).
- Quitar el aro (59), extraer parcialmente el perno (23) de una longitud suficiente para soltar completamente el grupo superior de la cabeza.
- Quitar el aro (29), extraer el perno (23) y separar el diente de retención (25) del grupo superior. Recuperar el muelle (22) que quedará así liberado de su alojamiento en el distanciador (19).
- Con una llave de tubo del "10", quitar las 8 tuercas (16) y las arandelas elásticas (18) respectivas, extraer los espárragos (17) para soltar la cuchilla (21).
- Reemplazarla con la nueva, colocar los 4 espárragos y las arandelas elásticas respectivas, apretar a mano las 8 tuercas insertar el muelle (22) en su alojamiento del distanciador, volver a montar el diente de retención sobre el grupo superior, apretar a fondo las 8 tuercas.
- Colocar el grupo superior en el alojamiento, insertar a fondo el perno (15) y sujetarlo con el aro (59).

5. LISTA DE COMPONENTES (Ref. a Fig. 6)

Nº Código	Elemento	DESCRIPCION	C.dad	Nº Código	Elemento	DESCRIPCION	C.dad
6800040	01	TAPON DEPOSITO ACEITE	1	6360240	★ 36	JUNTA DE GOMA	1
6720020	02	DEPOSITO ACEITE	1	6340590	37	TORNILLO RETEN DE BOLA	1
6480065	03	MANGO FIJO	1	6520200	★ 38	MUELLE	1
6360250	★ 04	JUNTA DE GOMA	1	6740020	★ 39	BOLA 1/4"	1
6740100	★ 05	BOLA 5/32"	1	6480909	40	MANGO MOVIL	1
6520160	★ 06	MUELLE DE SUCCION	1	6380200	41	EMPUÑADURA MANGO	1
6740020	★ 07	BOLA 1/4"	1	6600100	42	SOPORTE BOLA	1
6520200	★ 08	MUELLE	1	6740120	★ 43	BOLA 7/32"	1
6340590	09	TORNILLO RETEN DE BOLA	1	6360120	★ 44	JUNTA DE GOMA	1
6362098	★ 10	JUNTA DE GOMA	1	6520280	★ 45	MUELLE	1
6160217	12	CUERPO	1	6895044	46	VALVULA COMPLETA	1
6780170	13	SOPORTE CABEZA	1	6600020	47	PERNO PALANCA	1
6040490	14	ANILLA GUIA PISTON	1	6040080	★ 48	ANILLA DE PLASTICO	1
6560380	15	PERNO	1	6360140	★ 49	JUNTA DE GOMA	1
6180265	16 ▲	TUERCA M6	8	6020027	50	PISTONCILLO DESBLOQ. PRESION	1
6880060	17 ▲	ESPARRAGOS	4	6520520	★ 51	MUELLE	1
6520420	18 ▲	ARANDELA ELASTICA	8	6360166	★ 52	JUNTA DE GOMA	1
6220062	19 ▲	DISTANCIADOR	1	6900341	53	TORNILLO M8x10	1
6250022	20 ▲	SOPORTE CUCHILLA	1	6232038	54	ETIQUETA (TG. 0352)	1
6420182	21 ▲	CUCHILLA SUPERIOR	1	6440110	55	PALANCA DESBLOQUEO PRESION	1
6520460	22 ▲	MUELLE	1	6760100	56	PASADOR ø 3x16	1
6560380	23 ▲	PERNO	1	6232404	57	TARJETA (TG. 0604)	1
6420238	24	CUCHILLA INFERIOR	1	6650118	58	PASADOR ø 2,5x3,5	2
6200020	25 ▲	DIENTE DE RETENCIÓN	1	6700140	59	ARO ELASTICO	1
6760025	26	PASADOR ø 6x18	1	6635011	60	CONTERA DE DESCARGA PRESION	1
6520597	27	MUELLE	1	6520863	61	MUELLE	1
6620167	28	PISTON	1	6340720	62	TORNILLO DE DESCARGA PRESION	1
6700140	29	ARO ELASTICO	1	6520160	★ 63	MUELLE DE SUCCION	1
6360161	★ 30	JUNTA DE GOMA	1	6740100	★ 64	BOLA 5/32"	1
6040101	★ 31	ANILLA DE PLASTICO	1	6641020	★ 65	ARANDELA DE COBRE M 6	1
6362020	★ 32	JUNTA DE GOMA	1	6900601	66	VALVULA DE SUCCION	1
6700060	★ 33	ARO ELASTICO	4	6760024	67	PASADOR ø 2,5x18	
6560262	34	PERNO MANGO MOVIL	2	6860091	▲	CABEZA COMPLETA	
6620090	35	PISTON BOMBEO	1	6000089	★	PAQUETE DE REPUESTO	

Los elementos indicados con (★) son aquellos que CEMBRE aconseja cambiar en el caso de un posible desmontaje de la herramienta. Estos elementos se suministran bajo pedido en el "Paquete de Repuesto para HT-TC026Y".

La garantía pierde eficacia si se utilizan piezas de repuesto distintas de las originales CEMBRE.

Al pedir piezas de repuesto, indicar siempre los elementos siguientes:

- número de código del elemento
- descripción del elemento
- tipo de herramienta
- número de serie de la herramienta

UTENSILE OLEODINAMICO TRANCIAFUNI TIPO HT-TC026Y

1. CARATTERISTICHE GENERALI

- **Campo di applicazione:** adatto al taglio di conduttori e funi in rame, alluminio, aldreyl, acciaio e alluminio-acciaio ed inoltre tondi in acciaio fino a Ø 16 mm.
- **Diametro max. di taglio:**.....25 mm (1 in.)
- **Pressione nominale di esercizio:** 900 bar (13,050psi)
- **Dimensioni:** lunghezza.....394,5 mm (15.5 in.)
larghezza 129 mm (5.1 in.)
- **Peso:**.....3,35 kg (7.4 lbs)
- **Olio consigliato:**.....**ENI ARNICA ISO 32** oppure
SHELL TELLUS S2 V 32 o equivalenti
- **Velocità di avanzamento.** Sono due: una rapida di avvicinamento delle lame ed una più lenta di taglio. La commutazione da una all'altravelocità é automatica.
- **Sicurezza:** l'utensile é munito di valvola di massima pressione la cui corretta taratura é verificabile mediante l'apposito strumento **MPC1** fornibile a richiesta.

2. ISTRUZIONI PER L'USO (Rif. a Fig. 1)

2.1) Preparazione

Posizionare la fune tra le lame in modo che queste si trovino in corrispondenza col punto di taglio desiderato. Se la fune é passante, sarà necessario aprire la testa sganciando il dente di arresto (25) e facendo ruotare il complesso superiore attorno al proprio perno (15).

Attenzione: l'apertura del complesso superiore dovrà essere effettuata solamente a lama inferiore (24) completamente retratta.

Appoggiare la lama inferiore (24) alla fune da tagliare, richiudere il complesso superiore bloccandolo col dente di arresto (25).

Prima di procedere con l'operazione di taglio assicurarsi che il dente di arresto (19) sia perfettamente agganciato.

2.2) Avvicinamento delle lame

Manovrando il manico mobile (40), inizia l'avvicinamento della lama inferiore. Durante questa fase il pistone avanza velocemente portando in battuta le due lame (21 e 24) contro la fune. Assicurarsi che le lame si trovino esattamente in corrispondenza col punto da tagliare; in caso contrario riaprirle (vedi punto 2.4) e riposizionarle.

2.3) Taglio

Continuando ad azionare il manico mobile si avrà un avanzamento graduale e progressivo della lama inferiore fino al completo taglio della fune.

2.4) Riapertura delle lame

Per riaprire le lame premere a fondo la leva (55) posta sul corpo (12) dell'utensile; si azionerà così il pistoncino di scarico pressione olio (50) che a sua volta provocherà la riapertura della lama inferiore fino al suo arresto nella posizione iniziale di riposo (completamente aperta).

2.5) Messa a riposo

A lavoro ultimato, prima di riporre l'utensile nella sua custodia è opportuno scaricare la pressione dell'olio tramite la leva di sblocco pressione (55), come detto al § 2.4.

3. AVVERTENZE

L'utensile é robusto e non richiede attenzioni particolari; per ottenere un corretto funzionamento basterà osservare alcune semplici precauzioni:

3.1) Accurata pulizia

Tenere presente che la polvere, la sabbia e lo sporco rappresentano un pericolo per ogni apparecchiatura oleodinamica. Evitare di appoggiare direttamente l'utensile su terreni fangosi o polverosi. Eventuali depositi solidi possono infatti provocare la rigatura del cilindro con conseguenti perdite di olio.

Dopo ogni giorno d'uso si deve ripulire l'utensile con uno straccio pulito, avendo cura di eliminare lo sporco depositatosi su di esso, specialmente vicino alle parti mobili.

3.2) Custodia (Rif. a Fig. 2)

Per proteggere l'utensile da urti accidentali e dalla polvere, quando non viene utilizzato, è bene custodirlo nell'apposita sacca di tela.

Questa sacca (tipo CVB-001) ha dimensioni 430x155 mm (16.9x6.1 in.) e pesa 0,15 kg (0.33 lbs).

3.3) Rotazione della testa

La testa dell'utensile può ruotare di 180° rispetto al corpo, permettendo così all'operatore di eseguire il lavoro nella posizione più agevole.

Attenzione: non forzare la testa tentando di ruotarla quando l'utensile é in pressione.

4. MANUTENZIONE (Rif. a Fig. 3)

Eventuali bolle d'aria presenti nel circuito dell'olio potrebbero pregiudicare il corretto funzionamento dell'utensile. Tale situazione si manifesta con un comportamento anomalo dell'utensile: pompando, il pistone non avanza oppure si muove molto lentamente oppure pulsa. In questo caso bisogna agire nel modo seguente:

4.1) Per espellere le bolle d'aria

- a – Capovolgere l'utensile e bloccarlo in una morsa in posizione verticale (rif. Fig. 3) con il manico mobile (40) divaricato.
- b – Svitare dal corpo (12) il manico fisso (40) e sfilarlo completamente, mettendo in vista il serbatoio di gomma (02) dell'olio.
- c – Estrarre il tappo (01) del serbatoio dell'olio.
- d – Azionare tre o quattro volte il manico mobile (40), facendo avanzare il pistone (28).
- e – Rilasciare la pressione dell'olio tramite la leva (55), fino a che il pistone non sia arretrato completamente ed in modo che l'olio sia ritornato tutto nel serbatoio.
- f – Ripetere le operazioni (d - e) almeno 5 volte in modo che le bolle d'aria, eventualmente presenti nel circuito oleodinamico, vengano espulse e si raccolgano nel serbatoio dell'olio.

- g – Prima di richiudere il serbatoio si deve eliminare completamente l'aria.
Se il livello dell'olio fosse basso, effettuare un rabbocco come indicato al punto 4.2.
- h – Inserire il tappo (01) sul serbatoio dell'olio (02).
- i – Rimontare il manico fisso (03).

Nel caso eccezionale che l'utensile, anche dopo queste operazioni di manutenzione, non funzionasse correttamente (il pistone non avanza o pulsa) è consigliabile contattare il più vicino Agente CEMBRE per la sua completa revisione (vedi § 6).

4.2) Rabbocco dell'olio

Il serbatoio dell'olio deve essere sempre pieno; ciò eviterà che si formino bolle d'aria al suo interno. Consigliamo di verificare il livello dell'olio almeno ogni 6 mesi; se il livello fosse basso, procedere al rabbocco eseguendo le operazioni descritte precedentemente in a, b, c ed e, quindi riempire raso il serbatoio.

Completare con le operazioni h ed i.

Usare esclusivamente un tipo d'olio consigliato al § 1.

Mai usare olio rigenerato o usato.

E' necessario che l'olio sia pulito.



In occasione di eventuali sostituzioni dell'olio, smaltire l'olio esausto attenendosi scrupolosamente alla legislazione specifica in materia.

4.3) Cambio delle lame

Può accadere che, per un uso prolungato o improprio, le lame perdano il filo oppure si danneggino. La sostituzione delle lame vecchie con le nuove è semplice:

4.3.1) Lama inferiore: (Rif. a Fig. 4)

- Sganciare il dente di arresto (25) e far ruotare il complesso superiore, completamente fino alla battuta.
- Azionare l'utensile facendo avanzare la lama inferiore (24).
- Espellere le due spine elastiche (26-67) dal pistone (28), liberando così la lama (24).
- Togliere la lama danneggiata, inserirvi la nuova bloccandola con le due spine elastiche.

Attenzione: *prima di richiudere il complesso superiore rilasciare la pressione dell'olio facendo arretrare completamente la lama; in caso contrario il complesso superiore potrebbe urtare contro lo spigolo della lama inferiore e danneggiarla.*

4.3.2) Lama superiore: (Rif. a Fig. 5)

- Aprire la testa sganciando il dente di arresto (25).
- Togliere l'anello elastico di sicurezza (59), sfilare parzialmente il perno (15) per un tratto sufficiente a liberare completamente il complesso superiore della testa.
- Togliere l'anello elastico di sicurezza (29), sfilare il perno (23) e staccare il dente di arresto (25) dal complesso superiore.
Recuperare la molla (22) che verrà in questo modo liberata, dall'apposita sede nel distanziale (19).
- Con una chiave fissa da "10" togliere gli 8 dadi (16), sfilare i tiranti (17) le relative molle a tazza (18) liberando così la lama (21).
- Sostituirla con la nuova, inserire i 4 tiranti e le relative molle a tazza, serrare a mano gli 8 dadi (16); introdurre nell'apposita sede del distanziale la molla (22), rimontare il dente di arresto sul complesso superiore, serrare a fondo gli 8 dadi.
- Posizionare il complesso superiore nella sua sede, inserire a fondo il perno (15) e bloccarlo con il suo anello elastico di sicurezza (59).

5. LISTA DEI COMPONENTI (Rif. a Fig. 6)

N° Codice	Part.	DENOMINAZIONE	Q.tà	N° Codice	Part.	DENOMINAZIONE	Q.tà
6800040	01	TAPPO SERBATOIO	1	6360240	★ 36	GUARNIZIONE OR	1
6720020	02	SERBATOIO	1	6340590	37	GRANO TENUTA SFERA	1
6480065	03	MANICO FISSO	1	6520200	★ 38	MOLLA	1
6360250	★ 04	GUARNIZIONE OR	1	6740020	★ 39	SFERA 1/4"	1
6740100	★ 05	SFERA 5/32"	1	6480909	40	MANICO MOBILE	1
6520160	★ 06	MOLLA ASPIRAZIONE	1	6380200	41	IMPUGNATURA MANICO	1
6740020	★ 07	SFERA 1/4"	1	6600100	42	NOTTOLINO SPINGI SFERA	1
6520200	★ 08	MOLLA	1	6740120	★ 43	SFERA 7/32"	1
6340590	09	GRANO TENUTA SFERA	1	6360120	★ 44	GUARNIZIONE OR	1
6362098	★ 10	GUARNIZIONE	1	6520280	★ 45	MOLLA	1
6160217	12	CORPO	1	6895044	46	VALVOLA COMPLETA	1
6780170	13	SUPPORTO TESTA	1	6600020	47	PIOLO RICHIAMO LEVA	1
6040490	14	ANELLO GUIDA PISTONE	1	6040080	★ 48	ANELLO BK	1
6560380	15	PERNO	1	6360140	★ 49	GUARNIZIONE OR	1
6180265	16 ▲	DADO M6	8	6020027	50	PISTONCINO SCARICO PRESSIONE	1
6880060	17 ▲	TIRANTE	4	6520520	★ 51	MOLLA	1
6520420	18 ▲	MOLLA A TAZZA	8	6360166	★ 52	GUARNIZIONE OR	1
6220062	19 ▲	DISTANZIALE	1	6900341	53	VITE M8x10	1
6250022	20 ▲	FIANCATA LAMA	1	6232038	54	ETICHETTA (TG. 0352)	1
6420182	21 ▲	LAMA SUPERIORE	1	6440110	55	LEVA SBLOCCO PRESSIONE	1
6520460	22 ▲	MOLLA	1	6760100	56	SPINA ELASTICA ø 3x16	1
6560380	23 ▲	PERNO	1	6232404	57	TARGHETTA (TG. 0604)	1
6420238	24	LAMA INFERIORE	1	6650118	58	RIVETTO ø 2,5x3,5	2
6200020	25 ▲	DENTE ARRESTO	1	6700140	59	ANELLO ELASTICO	1
6760025	26	SPINA ELASTICA ø 6x18	1	6635011	60	PUNTALE SCARICO PRESSIONE	1
6520597	27	MOLLA	1	6520863	61	MOLLA SBLOCCO PRESSIONE	1
6620167	28	PISTONE	1	6340720	62	GRANO SCARICO PRESSIONE	1
6700140	29	ANELLO ELASTICO	1	6520160	★ 63	MOLLA ASPIRAZIONE	1
6360161	★ 30	GUARNIZIONE OR	1	6740100	★ 64	SFERA 5/32"	1
6040101	★ 31	ANELLO BK	1	6641020	★ 65	ROSETTA RAME M 6	1
6362020	★ 32	GUARNIZIONE JF	1	6900601	66	VITE ASPIRAZIONE COMPLETA	1
6700060	★ 33	ANELLO ELASTICO	4	6760024	67	SPINA ELASTICA ø 2,5x18	1
6560262	34	PERNO MANICO MOBILE	2	6860091	▲	TESTA MONTATA	
6620090	35	PISTONE POMPANTE	1	6000089	★	CONFEZIONE RICAMBIO	

I particolari indicati con (★) sono quelli che la CEMBRE consiglia di cambiare sempre nel caso di un eventuale smontaggio dell'utensile.

Detti particolari sono fornibili su richiesta nella "Confezione Ricambio per HT-TC026Y".

La garanzia decade qualora vengano utilizzate parti di ricambio non originali CEMBRE.

Per ordinare parti di ricambio, specificare sempre i seguenti punti:

- numero di codice del componente
- denominazione del componente
- tipo dell'utensile
- numero di matricola dell'utensile

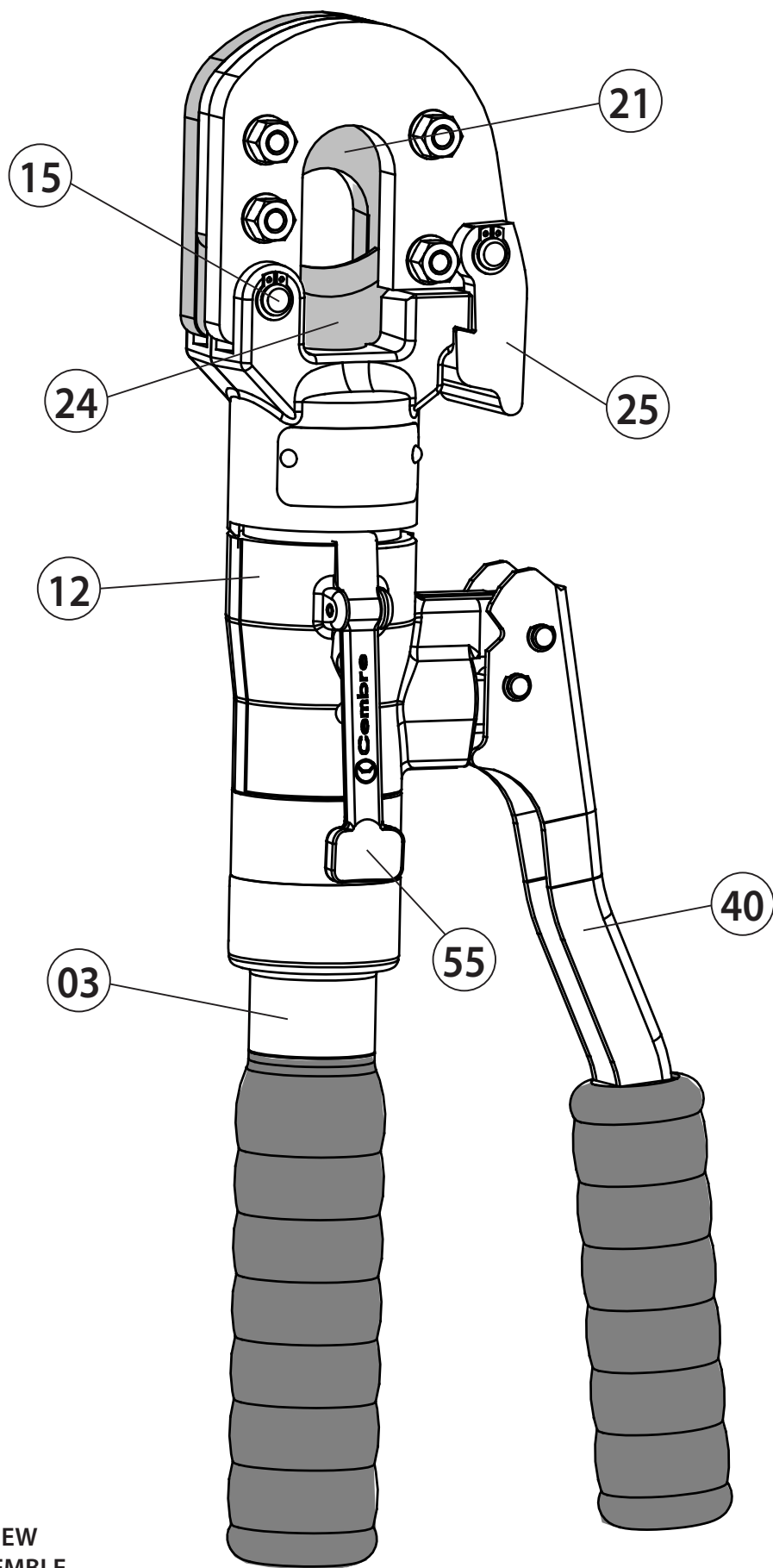


FIG. 1 OVERALL VIEW
 VUE D'ENSEMBLE
 GESAMTANSICHT
 VISTA DEL CONJUNTO
 VISTA D'ASSIEME



FIG. 2 CANVAS BAG CVB-001
 SACOCHE CVB-001
 SEGELTUCHTASCHE CVB-001
 BOLSA DE TELA CVB-001
 SACCA DI TELA CVB-001

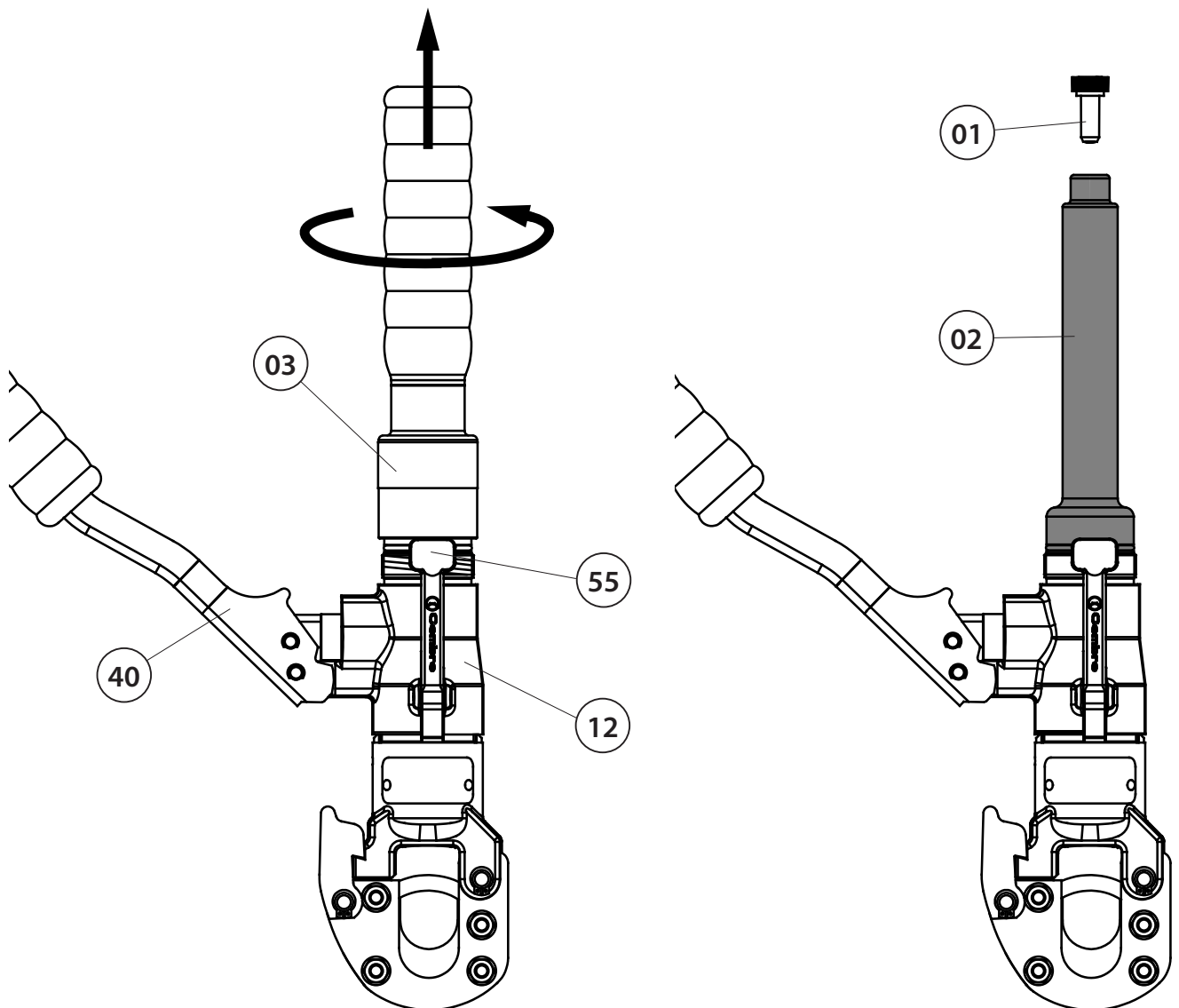


FIG. 3 TOOL POSITION FOR MAINTENANCE OPERATIONS
 POSITION DE L'OUTIL POUR L'ENTRETIEN
 WERKZEUG WARTUNGSPPOSITION
 COLOCACION PARA LAS OPERACIONES DE MANTENIMIENTO
 POSIZIONAMENTO PER LE OPERAZIONI DI MANUTENZIONE

FIG. 5
 UPPER BLADE - LAME SUPERIEURE - GEGENMESSER -
 CUCHILLA SUPERIOR - LAMA SUPERIORE

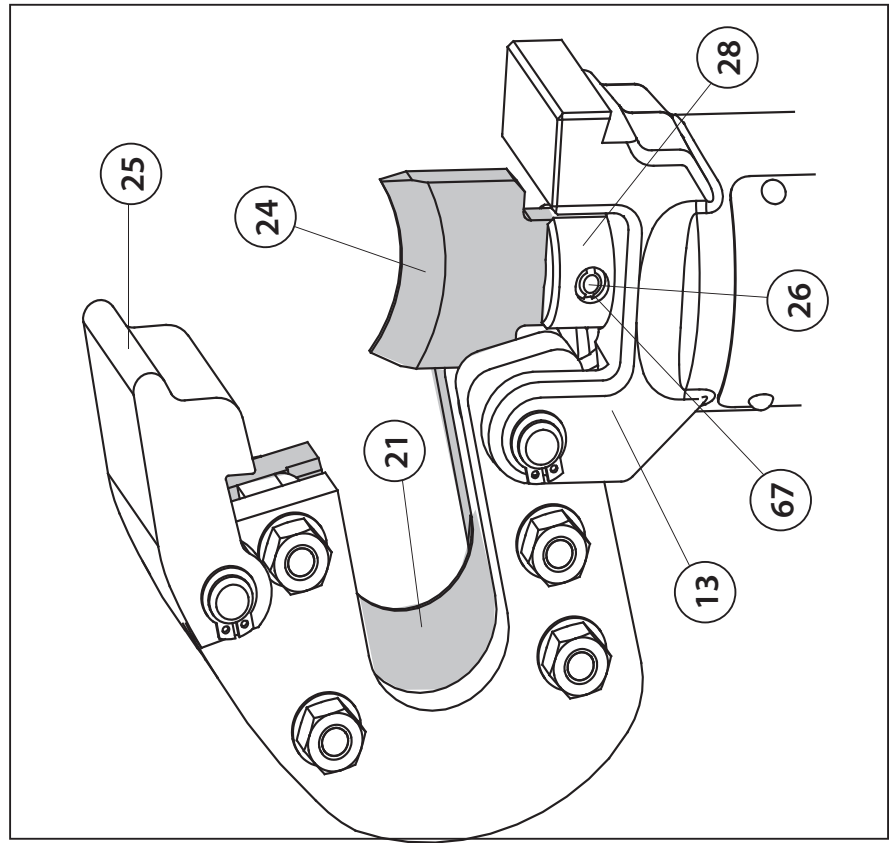
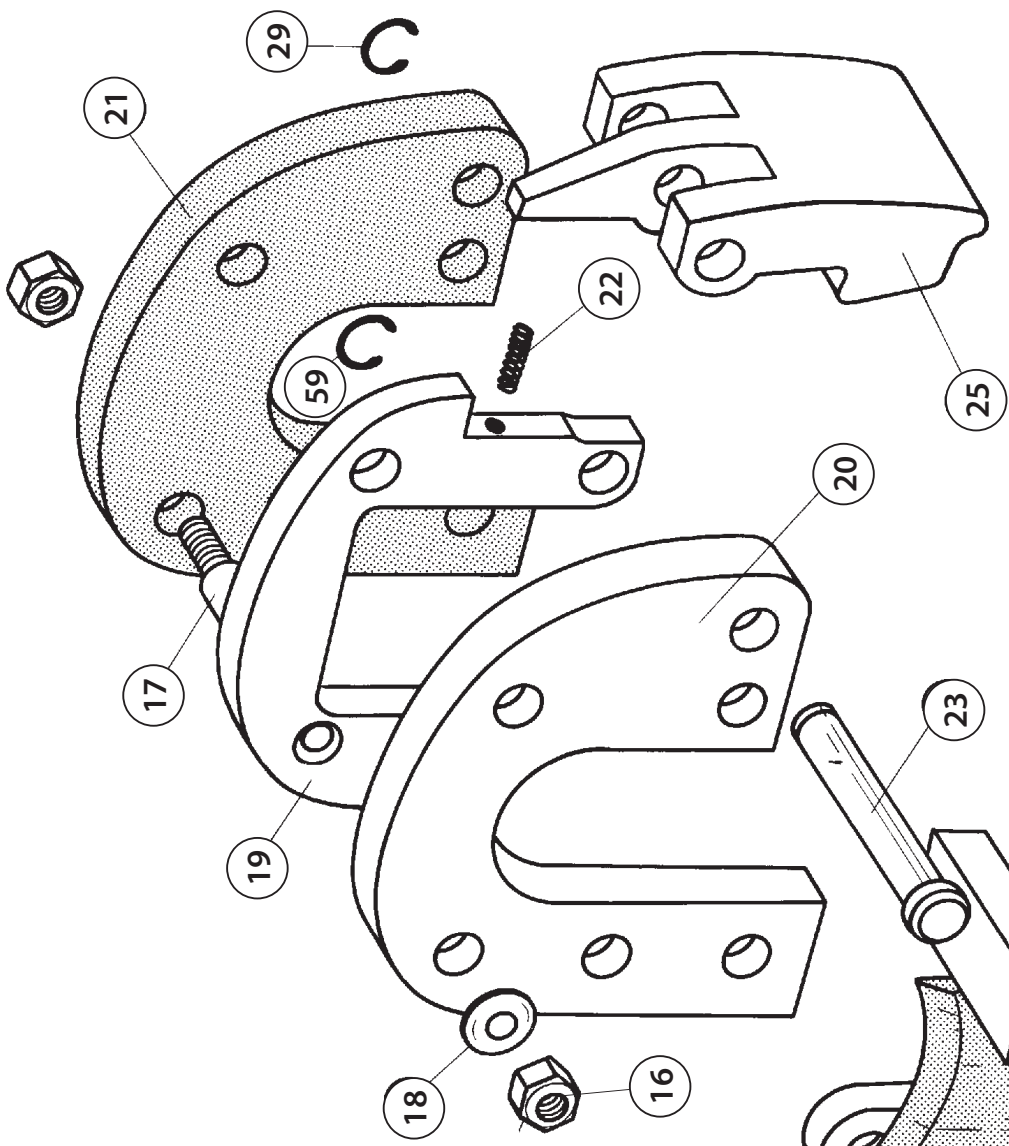


FIG. 4 LOWER BLADE
 LAME INFERIEUR
 SCHNEIDMESSER
 CUCHILLA INFERIOR
 LAMA INFERIORE

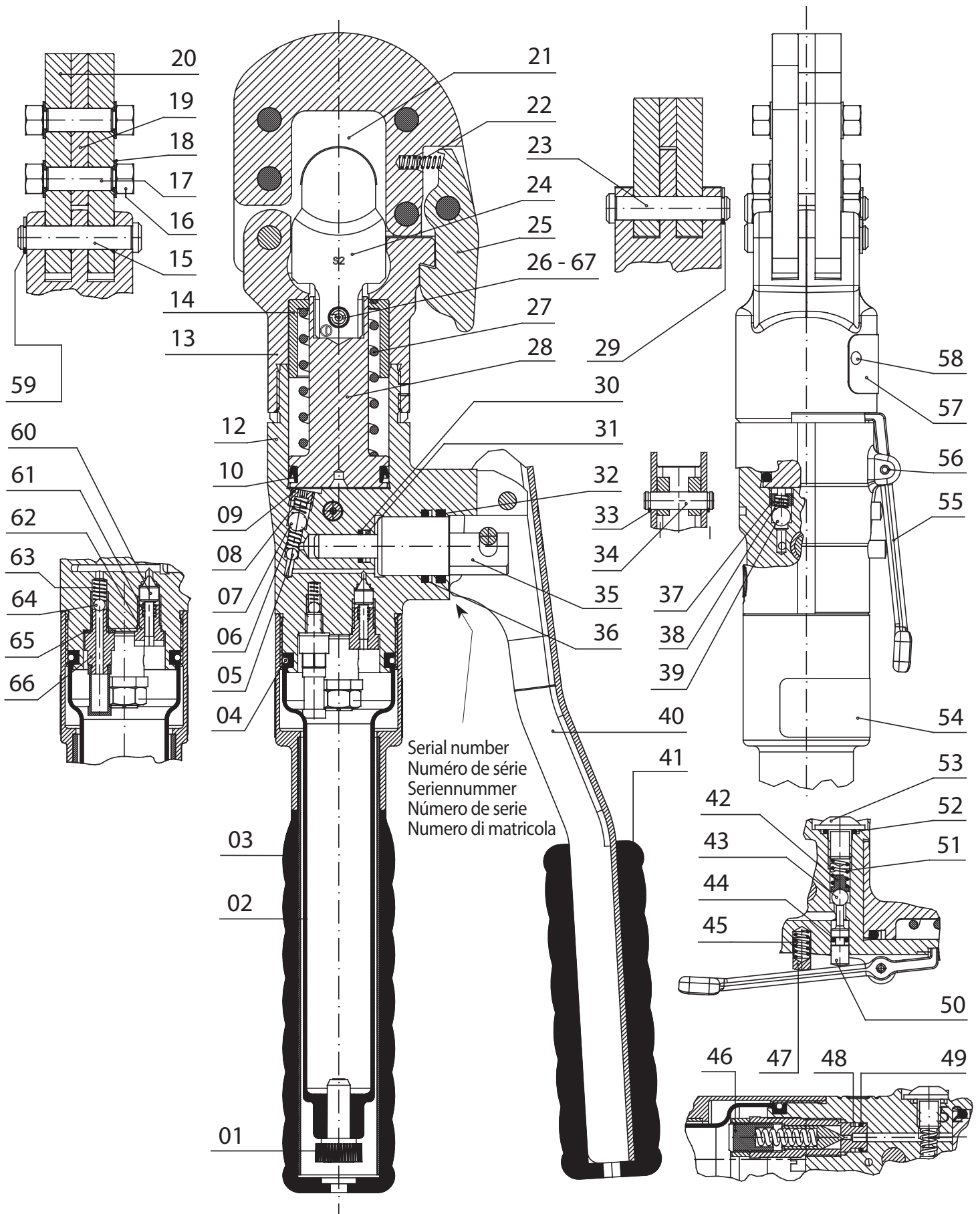


FIG. 6
 LONGITUDINAL SECTION - COUPE LONGITUDINALE - SCHNITTZEICHNUNG -
 SECCIÓN LONGITUDINAL - SEZIONE LONGITUDINALE

5. RETURN TO CEMBRE FOR OVERHAUL

In the case of a breakdown contact our Area Agent who will advise you on the problem and give you the necessary instructions on how to dispatch the tool to our nearest service Centre; if possible, attach a copy of the Test Certificate supplied by CEMBRE together with the tool or fill in and attach the form available in the "ASSISTANCE" section of the CEMBRE website.

5. ENVOI EN REVISION A CEMBRE

En cas de dysfonctionnement de l'appareil, merci de vous adresser à notre Agent Régional qui vous conseillera et le cas échéant vous donnera les instructions nécessaires pour envoyer l'appareil à notre Centre de Service le plus proche. Dans ce cas, joindre une copie du Certificat d'Essai livré par CEMBRE avec l'appareil ou remplir et joindre le formulaire disponible dans la section "ASSISTANCE" du site web CEMBRE.

5. EINSENDUNG AN CEMBRE ZUR ÜBERPRÜFUNG

Sollten an dem Gerät Fehler auftreten, wenden Sie sich bitte an unsere Gebietsvertretung, die Sie gerne beraten und Ihnen alle nötigen Informationen zum Einsenden des Gerätes an unseren Hauptsitz geben wird. Wenn vorhanden, legen Sie dem Gerät bitte eine Kopie des von CEMBRE mitgelieferten Zertifikates bei oder füllen das, unter dem Bereich "SUPPORT" der CEMBRE Website, verfügbare Formular aus und fügen es bei.

5. DEVOLUCION A CEMBRE PARA REVISIONES

En caso de fallo de la herramienta, contactar con nuestro Agente de Zona quien les aconsejará y eventualmente les facilitará las instrucciones necesarias para remitir la herramienta a nuestro centro de servicio más cercano. En tal caso, adjuntar a ser posible una copia del Certificado de Ensayo entregado en su día por CEMBRE con la herramienta o completar y adjuntar el formulario disponible en la sección "ASISTENCIA" del sitio web CEMBRE.

5. RESA ALLA CEMBRE PER REVISIONE

In caso di guasto contattare il nostro Agente di Zona il quale vi consiglierà in merito e fornirà le istruzioni necessarie per l'invio dell'utensile alla nostra Sede; se possibile, allegare copia del Certificato di Collaudo a suo tempo fornito dalla CEMBRE con l'utensile oppure, compilare ed allegare il modulo disponibile nella sezione "ASSISTENZA" del sito web CEMBRE.



www.cembre.com



CEMBRE S.p.A.
via Serenissima, 9
25135 Brescia
Italy
Ph +39 030 36921
ufficio.vendite@cembre.com
sales@cembre.com

CEMBRE Ltd.
Dunton Park,
Kingsbury Road,
Curdworth, Sutton Coldfield
West Midlands, B76 9EB
United Kingdom
Ph +44 01675 470440
sales@cembre.co.uk

CEMBRE S.a.r.l.
22 Avenue Ferdinand
de Lesseps
91420 Morangis Cedex
France
Ph +33 01 60 49 11 90
info@cembre.fr

CEMBRE España S.L.U.
Calle Verano 6 y 8
Pl Las Monjas
28850 Torrejón de Ardoz
Madrid - Spain
Ph +34 91 4852580
comercial@cembre.com

CEMBRE GmbH
Geschäftsbereich
Energie- und Bahntechnik
Heidemannstr. 166
80939 München
Germany
Ph +49 89-3580676
info@cembre.de

CEMBRE GmbH
Geschäftsbereich
Industrie und Handel
Boschstraße 7
71384 Weinstadt
Germany
Ph +49 7151-20536-60
info-w@cembre.de

CEMBRE Inc.
Raritan Center Business Park
300 Columbus Circle-S.F,
Edison, NJ 08837 USA
Ph +1 (732) 225-7415
sales.us@cembre.com
Midwest Office
1051 Perimeter Dr. #470
Schaumburg, IL 60173